



Un transmisor universal compatible con todas las tecnologías de sensores de gas de Honeywell Analytics

XNX Universal Transmitter



Flexible

- Compatible con todos los sensores de gas de Honeywell Analytics
- Permite seleccionar la mejor tecnología de detección para cada aplicación
- Todas las señales de salida estándar del sector
- Capacidad de adaptar la configuración a medida que cambian las necesidades del emplazamiento
- Capacidad de adaptarse a los nuevos estándares de salida

Plataforma común de transmisor

- Simplificación y reducción del coste de la instalación
- Reducción del coste y del tiempo de formación
- Menos posibilidades de interpretar los mensajes de forma errónea
- Menos posibilidades de cambiar incorrectamente los ajustes
- Reducción de mantenimiento, repuestos, inventario y coste

Certificaciones globales

- Europeas, estadounidenses y canadienses
- Conformidad con las normas ATEX, UL y CSA
- Certificación de funcionamiento ATEX, UL y CSA
- IEC61508 SIL 2

Fácil de usar

- LCD retroiluminado multilingüe de fácil lectura con texto, diagrama de barras, dígitos e iconos
- Opciones de montaje de sensor local o remoto
- Salida de 4-20 mA en sumidero, fuente o aislada seleccionable para acomodar la topología de cableado preferida
- Comunicaciones HART® de serie para configuración o diagnóstico remotos

Reducción de los costes de funcionamiento

- Totalmente configurable con conmutadores magnéticos no intrusivos
- No se necesitan permisos de trabajo en zona restringida
- Cartuchos de sensores de gases tóxicos y oxígeno de intercambio en caliente
- Sensores catalíticos e IR reutilizables
- Inhibición automática durante el mantenimiento

Instalación sencilla

- Anillos de montaje en superficie integrados o soportes de montaje en tubo o techo
- 5 entradas de sensor/conducto/cable NPT 3/4" o M25
- Módulo "POD" enchufable extraíble para acceder a la zona de terminales
- Bloques de terminales enchufables extraíbles que facilitan el cableado

Aplicaciones normales

- Plataformas petrolíferas y de producción
- Exploración y perforación de petróleo y gas
- Refinerías
- Plantas químicas y petroquímicas
- Terminales de petróleo y gas en tierra
- Transporte de gas
- Centrales eléctricas

El XNX es un transmisor extremadamente flexible que se puede configurar para aceptar las aportaciones de cualquiera de las tecnologías de la gama de sensores de gas de Honeywell Analytics También se puede configurar para proporcionar una amplia variedad de señales de salida estándar del sector. Esto permite que los usuarios cuenten con un solo tipo de interfaz para todas sus necesidades de detección de gas, incluso cuando se emplean diferentes tipos de detectores, para responder de forma eficaz a las diferentes aplicaciones de detección de gas in situ.

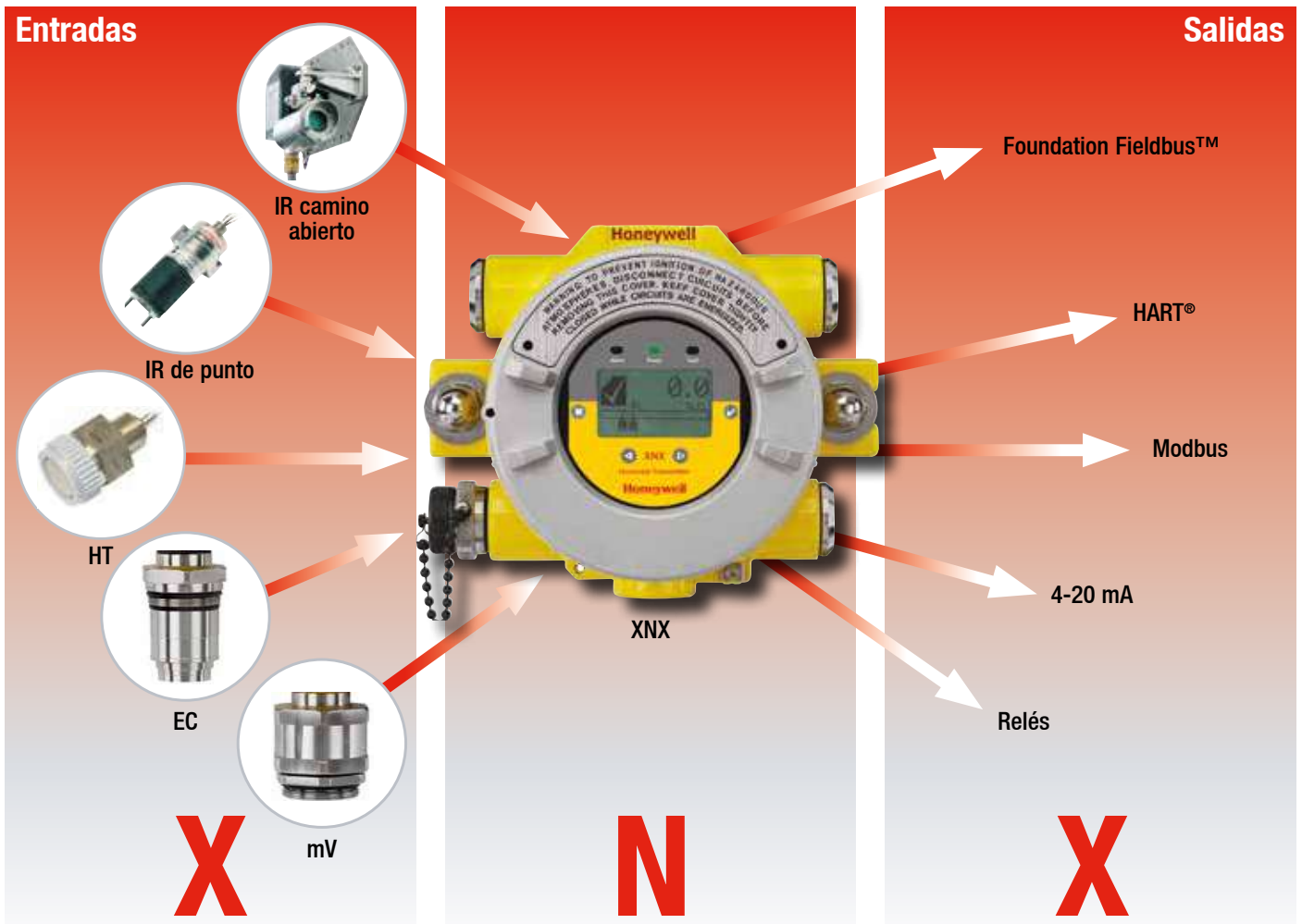


Los sistemas de detección de gas más eficaces suelen emplear una gran variedad de tecnologías de detección, incluidos los detectores de punto de gases inflamables (tanto catalíticos como infrarrojos), los detectores del tipo celda electroquímica de gases tóxicos y oxígeno y los detectores de infrarrojos de camino abierto. XNX proporciona una interfaz de transmisor común para todos estos detectores y se puede configurar para proporcionar salidas de señal estándar del sector para adaptarse a los requisitos específicos de cada aplicación o al estándar preferido de cada lugar. Si los estándares de salida del emplazamiento cambian, se puede reconfigurar el XNX para proporcionar la nueva salida requerida. El XNX puede adaptarse a futuros cambios puesto que se le pueden instalar módulos de salida distintos a medida que la industria desarrolla y adopta nuevos estándares de salida.

Al contar con una plataforma de transmisores común para todos los detectores de gas se obtienen beneficios adicionales. Las herramientas y los métodos de instalación comunes simplifican y reducen el coste de instalación. La interfaz de usuario común acelera el aprendizaje de su funcionamiento y permite navegar más fácilmente, lo que reduce el tiempo necesario de formación así como la posibilidad de que se interpreten erróneamente los mensajes o de que se modifiquen los ajustes de forma incorrecta. Las piezas de repuesto comunes también conllevan una reducción de los niveles y del coste del inventario de repuestos de mantenimiento para todos los detectores.

El XNX permite aplicar las tecnologías de detección de gas más apropiadas para cada aplicación, estandarizar la interfaz de estos detectores y resulta lo suficientemente flexible para proporcionar las salidas de señal requeridas. Con XNX siempre se obtiene una respuesta favorable.

XNX Universal Transmitter



Transmisor XNX

El XNX cuenta con certificaciones mundiales de áreas peligrosas y de funcionamiento y está contenido dentro de una caja de protección antideflagración que está disponible en la versión de aleación de aluminio naval pintada o de acero inoxidable 316. Una gran pantalla LCD retroiluminada multilingüe indica claramente el estado de la unidad mediante una combinación de texto, dígitos e iconos. Los usuarios pueden modificar su funcionamiento mediante la pantalla LCD y los conmutadores magnéticos sin tener que abrir la unidad. También se dispone de un puerto de terminales HART® de SI opcional local. Ambos dispositivos permiten que una sola persona pueda operar los sensores de forma no intrusiva y se reduzcan los costes y el tiempo del mantenimiento regular. También se proporcionan LED locales para indicar de un vistazo el estado de la unidad.

Compatibilidad del transmisor XNX con sensores

El XNX es compatible con toda la gama de sensores de gases inflamables fijos industriales de Honeywell Analytics, incluidos Searchline Excel, Searchpoint Optima Plus, Sensepoint (HT y PPM) y el modelo 705. Para obtener más información sobre estos sensores, consulte su documentación técnica específica.



XNX con Searchpoint Optima Plus



Sensor XNX MPD



Sensor XNX EC

El Multi Purpose Detector (MPD) es una caja de sensor de acero inoxidable reutilizable con cartuchos enchufables de sensores catalíticos e infrarrojos. Los sensores catalíticos miden los gases inflamables en el rango del 0 al 100% LEL y los sensores infrarrojos miden los hidrocarburos en el rango del 0 al 100% LEL, o metano del 0 al 100% LEL (o 0-5% vol) y CO₂ del 0 al 5% vol. Consulte la sección de especificaciones para obtener más detalles del sensor MPD.

El sensor XNX EC también es un sensor de acero inoxidable reutilizable con una amplia gama de cartuchos de sensores enchufables para gases tóxicos y oxígeno. La interfaz del sensor XNX EC con el transmisor XNX es intrínsecamente segura, lo que permite realizar un intercambio en caliente de los sensores sin necesidad de un permiso de trabajo en zona restringida. Esto disminuye el coste de propiedad reduciendo el coste y el tiempo para reparar el detector.

XNX Universal Transmitter



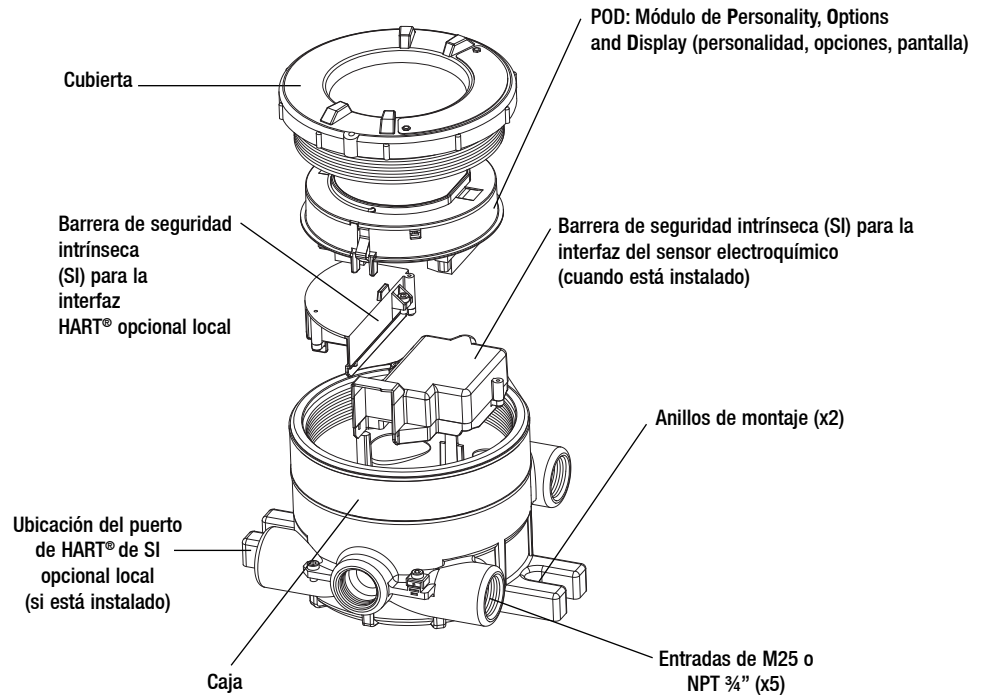
Configuración de transmisor XNX

El XNX tiene tres personalidades básicas (configuraciones) que admiten tipos diferentes de sensor. Las placas de personalidad y las interfaces de salida opcionales están integradas en el POD (Personality, Options, y Display) de los componentes electrónicos. El POD determina el comportamiento del transmisor XNX en función del tipo de sensor que tiene conectado y las opciones de salida seleccionadas.

La personalidad mV (milivoltios) se utiliza para todos los sensores de entrada de señal de mV, como MPD, Sensepoint HT, PPM y el modelo 705. La personalidad EC (celda electroquímica) se utiliza para los sensores de gases tóxicos y oxígeno XNX EC. La personalidad IR (infrarrojo) se utiliza para los detectores de gas de punto infrarrojo Searchline Excel y Searchpoint Optima Plus de camino abierto.

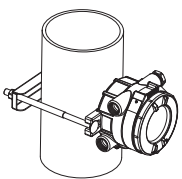
La tabla que aparece a continuación muestra las tres configuraciones de transmisor XNX básicas y los sensores que admite cada una.

Componentes principales del transmisor XNX

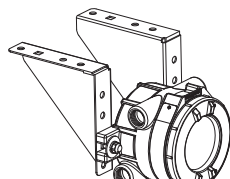
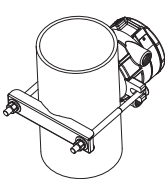


Personalidad	XNX mV			XNX EC		XNX IR		
Sensores admitidos	MPD catalítico para gases inflamables	MPD de infrarrojos para gases inflamables (inflam. y CO ₂)	Sensepoint HT (alta temperatura)	Sensepoint PPM	Modelo 705 HT (alta temperatura)	Sensores de gases tóxicos y oxígeno XNX	Searchpoint Optima Plus	Searchline Excel
Imagen del producto								

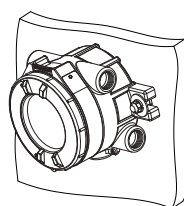
Opciones de instalación mecánica



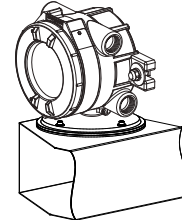
Montaje en tubo vertical u horizontal (con el soporte de montaje en tubo opcional)



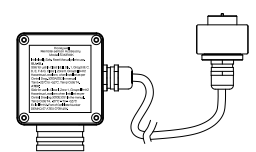
Montaje en el techo



Montaje en superficie



Montaje en conducto



Kit de montaje remoto de sensor opcional para el sensor XNX EC

Instalación

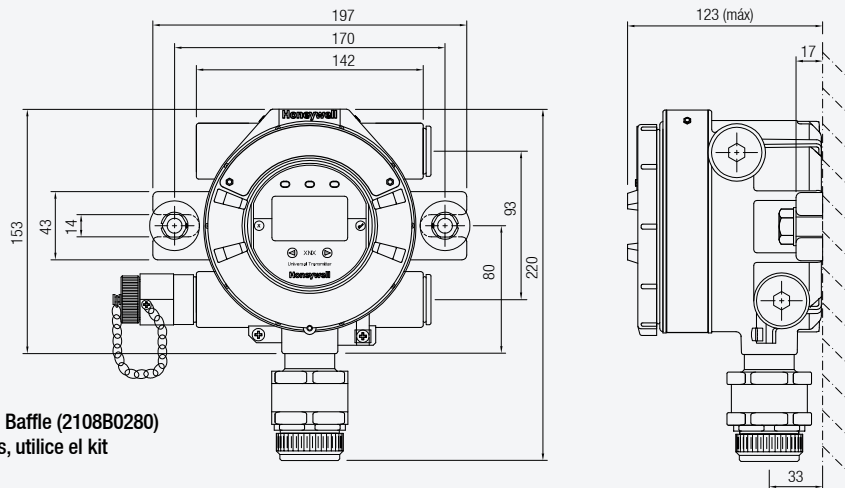


Dimensiones Externas de Instalación

El XNX tiene dos anillos de montaje integrados en el cuerpo del transmisor. El transmisor se puede fijar directamente sobre una superficie o en un tubo o estructura horizontal o vertical, $\text{Ø}100\text{-}150$ mm (de $\text{Ø}4$ a 6") mediante un perno en U y un soporte de montaje en tubo. A continuación se proporcionan las dimensiones externas de instalación para el montaje en superficie para las diferentes configuraciones de XNX.

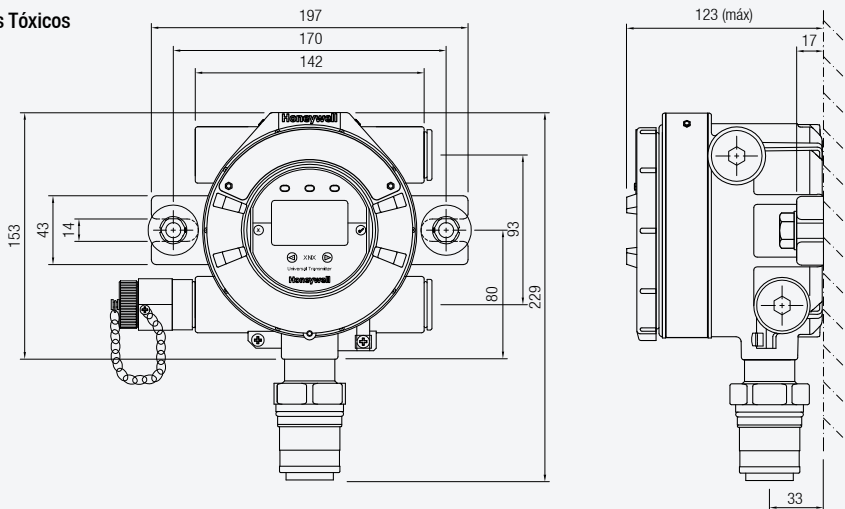
Nota: Todas las dimensiones son típicas y se ofrecen en milímetros. Hay pequeñas variaciones de tamaño entre la versión de aluminio, que se muestra, y la versión de acero inoxidable. Esto no afecta a la ubicación de los orificios de montaje.

XNX Con Sensor MPD

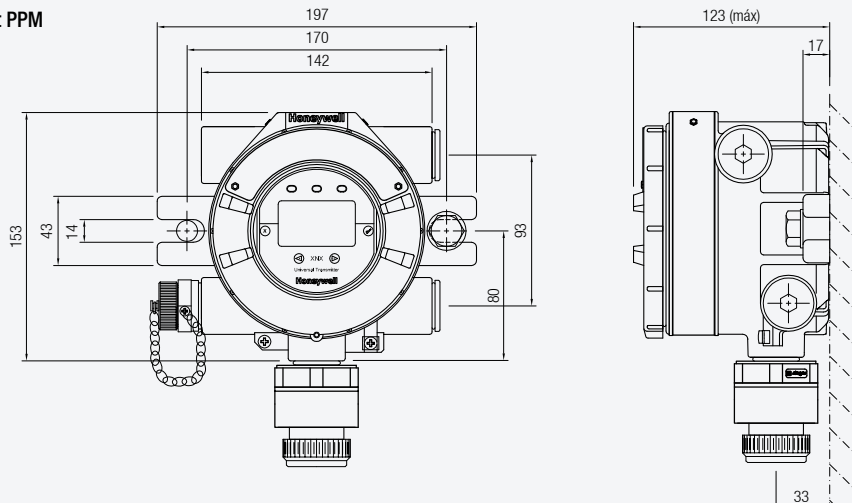


Al instalar el accesorio Storm Baffle (2108B0280) en el Searchpoint Optima Plus, utilice el kit de instalación (2108B0270).

XNX Con Sensor EC de Gases Tóxicos y Oxígeno



XNX Con Sensor Sensepoint PPM

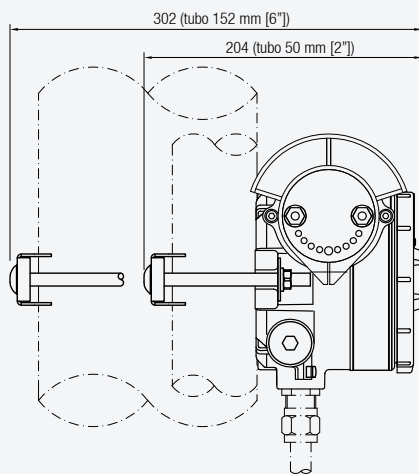
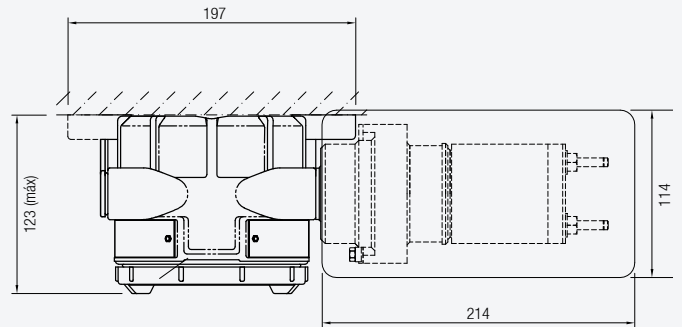
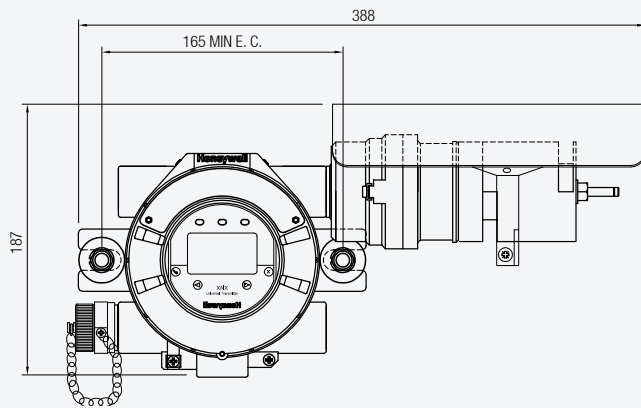


Instalación

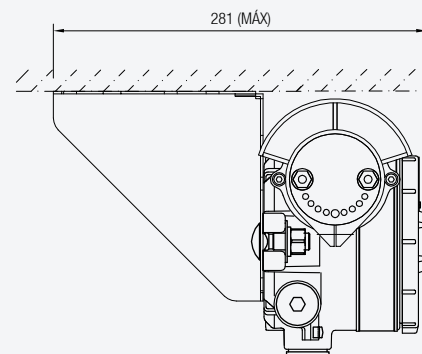


Dimensiones Externas de Instalación

XNX IR Con Searchpoint Optima Plus

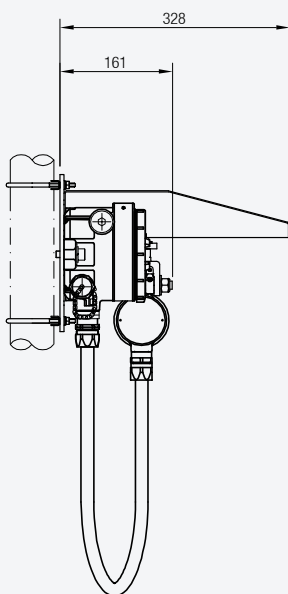


Montaje en Tubo

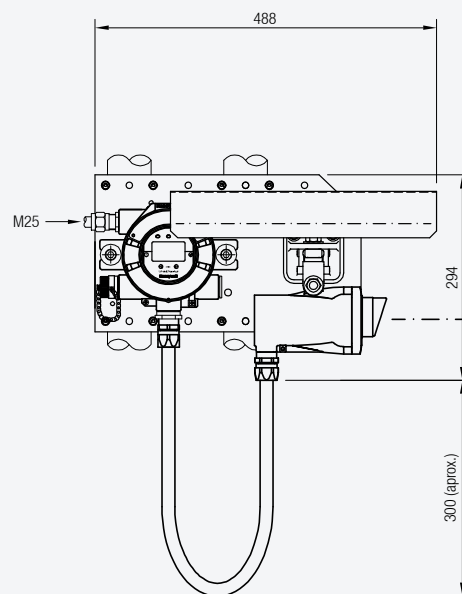


Montaje en el Techo

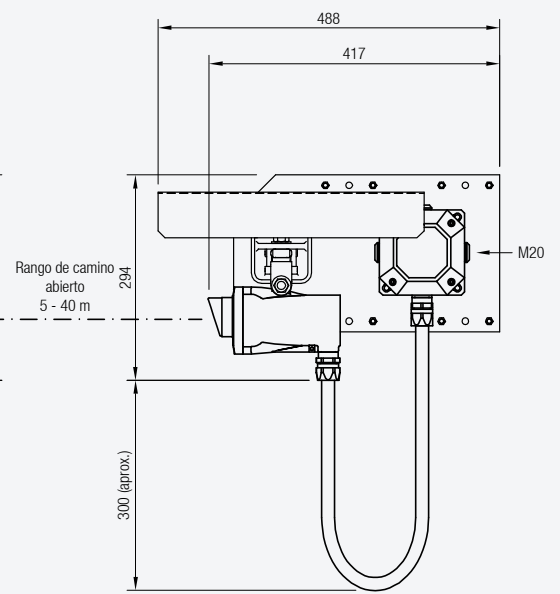
XNX IR con Searchline Excel



Montaje en Tubo



Montaje en Tubo



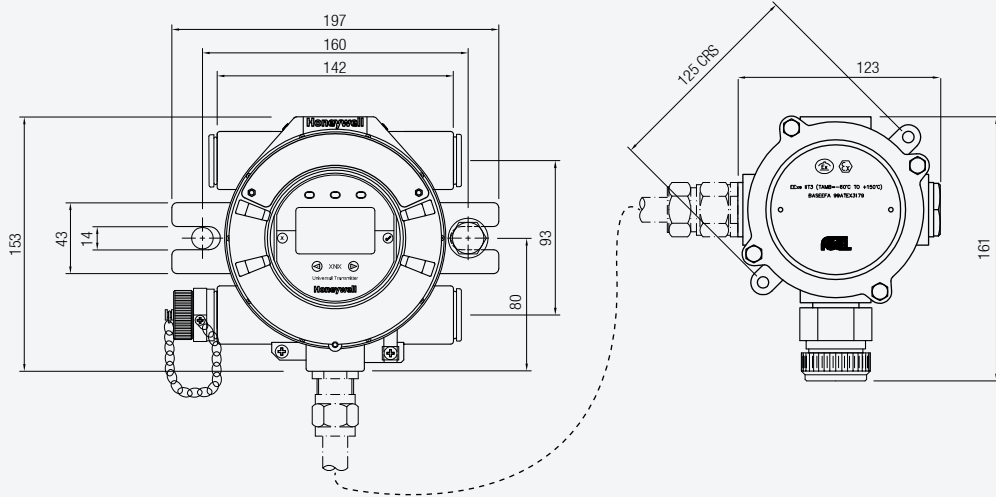
Montaje en Superficie

Instalación

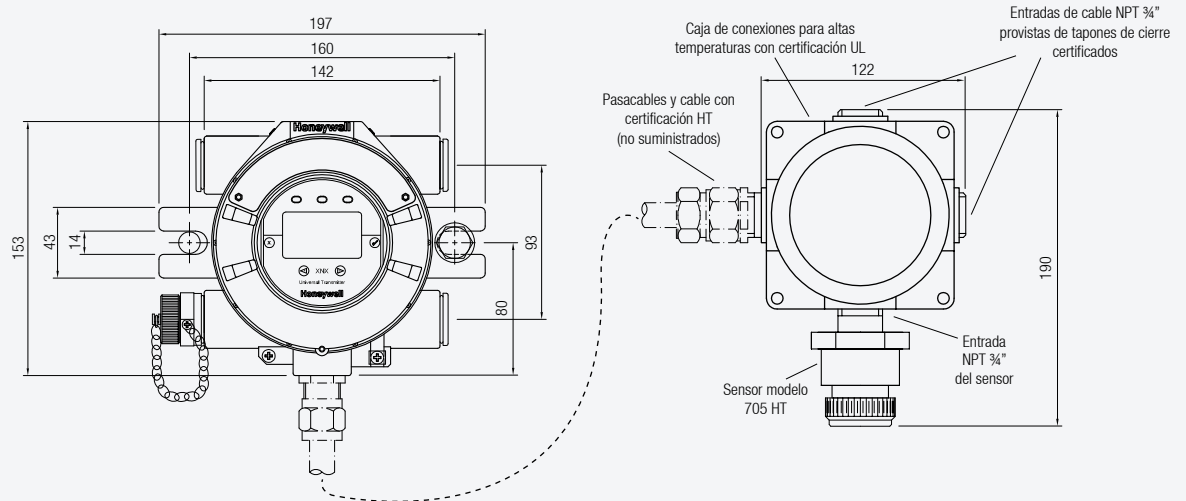


Dimensiones Externas de Instalación

XNX Con Sensepoint HT Remoto y Caja de Conexiones FEEL

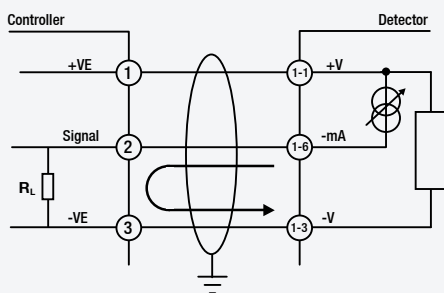


XNX Con Sensepoint Modelo 705 HT Eemoto y Caja de Conexiones

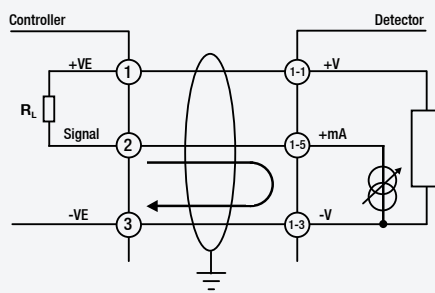


Esquemas de Cableado

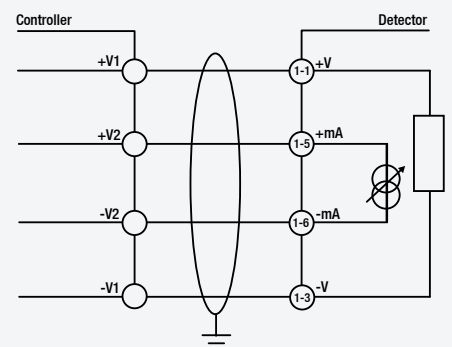
El transmisor XNX se puede configurar en fuente de corriente (source), en sumidero de corriente (sink) o aislado. Se ofrecen estas opciones para permitir una mayor flexibilidad en el tipo de sistema de control con el que se puede usar. La selección de fuente, sumidero o aislado se efectúa mediante el conmutador situado en la parte posterior del POD.



Configuración de XNX en Fuente



Configuración de XNX en Sumidero



Configuración de XNX Aislado

Nota: Termine la pantalla del cable o en el detector o en el controlador, no en ambos.

Requisitos Eléctricos



Requisitos Eléctricos

XXN se ha diseñado para uso en atmósferas potencialmente explosivas. Por ese motivo, debe instalarse siguiendo las directrices nacionales y utilizando un cable y un pasacables (M25 o NPT 3/4") o un conducto con una protección mecánica adecuada. Utilice un cable con una sección de 0,5 mm² (20 AWG) a 2,5 mm² (~13 AWG) según sea necesario para garantizar una tensión de funcionamiento mínima en el detector, en función de la longitud de cable instalada. Se proporcionan cinco entradas M25 (versión con certificación ATEX/IECEx) o entradas NPT 3/4" (versión UL/CSA). Las entradas también se utilizan para montar un sensor localmente o para aceptar el cable o conducto desde un sensor montado remotamente.

Longitudes Máximas Típicas de Cable

La longitud máxima de cable entre un controlador y un detector depende de:

- La tensión de alimentación mínima garantizada del controlador.
- La tensión de funcionamiento mínima del detector.
- El consumo máximo de corriente del detector.
- La impedancia de entrada del controlador.
- La resistencia del cable.

La tabla de longitudes máximas típicas de cable (derecha) corresponde a un XXN mV con un sensor catalítico MPD o un XXN EC provisto de un sensor XXN EC. También se presupone que una fuente de alimentación alimenta un único transmisor. Consulte el manual para obtener ejemplos de otras variantes y de la topología de cables.

Tamaño del Cable	Longitud Máxima de Cables en Metros (pies)
1,0 mm ² (18 AWG*)	347 m (1140')
1,5 mm ² (16 AWG*)	551 m (1810')
2,0 mm ² (14 AWG*)	880 m (2890')
2,5 mm ² (12 AWG*)	1408 m (4620')

*Equivalente más próximo

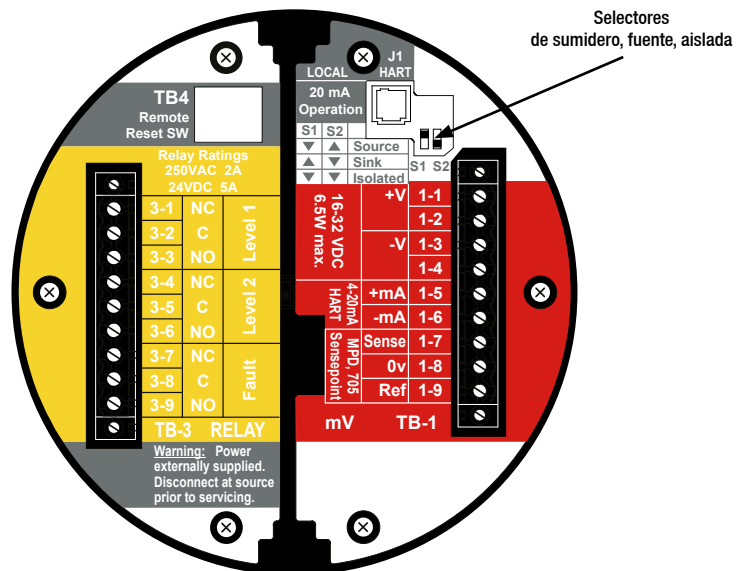
Terminales del Módulo POD

Todas las conexiones de sensor y las conexiones del módulo opcional se efectúan en los bloques de terminales montados en la parte posterior del módulo POD extraíble. Los terminales proporcionados dependen de los tres tipos de personalidades básicas seleccionadas, así como de las opciones seleccionadas.

Las tablas a continuación muestran las diferentes conexiones de los terminales de cada placa de personalidad POD y placa de opciones disponible.

	S1	S2
Fuente	Abajo	Arriba
Sumidero	ARRIBA	Abajo
Aislado	Abajo	Abajo

Ejemplo de POD mV con opción de relé



Selectores de sumidero, fuente, aislada

Placas de Opciones

Terminal	Relés		Modbus RTU		Foundation Fieldbus	
TB3	Marca	Conexión	Marca	Conexión	Marca	Conexión
3-1	NC	Alarma 1, normalmente cerrada	+	Entrada de alimentación +	F+	FF entrada de datos +
3-2	C	Alarma 1 común	+	Salida de alimentación +	F+	FF salida de datos +
3-3	NA	Alarma 1, normalmente abierta	-	Entrada de alimentación -	F-	FF entrada de datos -
3-4	NC	Alarma 2, normalmente cerrada	-	Salida de alimentación -	F-	FF salida de datos -
3-5	C	Alarma 2 común	A	Entrada de Modbus A	FS	FF entrada de pantalla
3-6	NA	Alarma 2, normalmente abierta	A	Salida de Modbus A	SS	FF salida de pantalla
3-7	NC	Fallo, normalmente cerrada	B	Entrada de Modbus B		
3-8	C	Fallo común	B	Salida de Modbus B		
3-9	NA	Fallo, normalmente abierta	S	Entrada de drenaje de Modbus A		
3-10	-	-	S	Salida de drenaje de Modbus		
TB4	Marca	Conexión				
		Interruptor de restablecimiento remoto				
		Interruptor de restablecimiento remoto				

Placas de Personalidad

Terminal	Marca			Conexión
TB1	EC	mV	IR	
1-1	+V	+V	+V	Alimentación +VE (18-32 V CC)
1-2	+V	+V	+V	Alimentación +VE (18-32 V CC)*
1-3	-V	-V	-V	Alimentación -VE (0 V CC)
1-4	-V	-V	-V	Alimentación -VE (0 V CC)*
1-5	+mA	+mA	+mA	Salida de corriente y HART, 4-20 mA +
1-6	-mA	-mA	-mA	Salida de corriente y HART, 4-20 mA -
1-7	-	Detectar	+r	Conexión de sensor
1-8	-	0 V	-lr	Conexión de sensor
1-9	-	Ref	Sig	Conexión de sensor
TB2	EC	mV	IR	
2-1	-	-	Com A	Comunicaciones de Optima/Excel Modbus A
2-2	-	-	Com B	Comunicaciones de Optima/Excel Modbus B

*Se requiere el puente del bloque de terminales

Datos Técnicos



Transmisor XNX															
Empleo	Transmisor universal de máxima calidad que se utiliza en una amplia gama de detectores de gas remotos o locales de Honeywell Analytics para la detección de riesgos debidos a gases inflamables, tóxicos y oxígeno. Adecuado para utilizarse en las zonas peligrosas 1 y 2 o zonas 21 y 22 y zonas de clase I y II, división 1 o 2 de Norteamérica.														
Estructura															
Material	Carcasa: Aleación de aluminio naval pintada con cinco capas o acero inoxidable 316														
Peso (aprox.)	Aleación de aluminio: 2,8 kg (6.2 lb). Acero inoxidable 316: 5 kg (11 lb)														
Montaje	Montaje en superficie con anillos de montaje integrados. Kit de montaje en tubo opcional adecuado para un tubo de Ø100 mm a 150 mm (de Ø4" a 6"). Soporte de montaje en techo opcional														
Entradas	5 entradas de conducto/cable (2 a la derecha, 2 a la izquierda, 1 en la parte inferior) Tamaño de entrada M25 para versiones ATEX/IECEx o NPT ¾" para versiones con certificación UL/CSA														
Dimensiones	160 mm x 197 mm x 114 mm (6,1 in x 7,8 in x 4,5 in)														
Requisitos Medioambientales															
Clasificación IP	IP66, de acuerdo con la norma EN60529:1992. NEMA 4X														
Temperatura de Funcionamiento	De -40 °C a +65 °C (de -40 °F a +149 °F)														
Humedad en Funcionamiento	De 0 a 99% HR (sin condensación)														
Presión de Funcionamiento	90-110 kPa														
Condiciones de Almacenamiento	De -40 °C a 75 °C (de -40 °F a 167 °F), de 0 a 99% sin condensación														
Requisitos Eléctricos															
Rango de Tensiones de Entrada	Versiones EC y mV de 16 a 32 V CC, versión IR de 18 a 32 V CC (24 V CC nominales)														
Consumo Eléctrico Máximo	XNX EC (gas tóxico): 6,2 W XNX mV (célula catalítica o IR): 6,5 W XNX IR con Searchpoint Optima Plus: 9,7 W XNX IR con receptor Searchline Excel: 13,2 W														
Salida de Corriente	Módulo de salida aislada de 4-20 mA y HART® totalmente configurable que proporciona modos de funcionamiento de fuente de corriente, sumidero de corriente y aislada (compatible con el protocolo HART® 6.0) suministrado de serie Ajustes de salida de corriente predeterminados: <table border="0" style="width: 100%;"> <tr> <td>≥ 0,0 < 1,0 mA</td> <td>Fallo</td> <td>Modo HART®:</td> </tr> <tr> <td>De 4,0 mA a 20,0 mA</td> <td>Medida normal de gas</td> <td>Fallo/advertencia de 3 mA</td> </tr> <tr> <td>2,0 mA o 4,0 mA (17,4 mA)</td> <td>Inhibición (durante los ajustes de configuración/usuario)</td> <td>Medida normal de gas de 4 a 20 mA</td> </tr> <tr> <td></td> <td></td> <td>Rebasamiento de rango máximo de 22,0 mA</td> </tr> </table> <p>El rango de salida disponible para inhibición, advertencia, bloqueo del haz y señal insuficiente varía de 1 a 4 mA. Para una condición de rebasamiento del rango, el rango se encuentra entre 20 y 22 mA</p>			≥ 0,0 < 1,0 mA	Fallo	Modo HART®:	De 4,0 mA a 20,0 mA	Medida normal de gas	Fallo/advertencia de 3 mA	2,0 mA o 4,0 mA (17,4 mA)	Inhibición (durante los ajustes de configuración/usuario)	Medida normal de gas de 4 a 20 mA			Rebasamiento de rango máximo de 22,0 mA
≥ 0,0 < 1,0 mA	Fallo	Modo HART®:													
De 4,0 mA a 20,0 mA	Medida normal de gas	Fallo/advertencia de 3 mA													
2,0 mA o 4,0 mA (17,4 mA)	Inhibición (durante los ajustes de configuración/usuario)	Medida normal de gas de 4 a 20 mA													
		Rebasamiento de rango máximo de 22,0 mA													
Precisión de señal de 4-20 mA	Fondo de escala de +/-1%														
Funciones Admitidas por HART®	Lectura de gas Nombre del gas y unidades de medida Nivel de señal de 4-20 mA Información general y del dispositivo Instalación Configuración Salida forzada de 4-20 mA	Información detallada del sensor que incluye: Nivel de señal óptica Reserva dinámica (sólo Searchline Excel) Lectura en bruto Tensión de alimentación de 24 V Temperatura	RTC (sólo Searchline Excel) Estado de calibración y configuración Información detallada de fallos y advertencias Historial de fallos y alarmas Calibración cero												
Terminales	Enchufable, tipo jaula, con tornillos de sujeción para cables con diámetros de 0,5 mm ² a 2,5 mm ² (aprox. de 20AWG a 14AWG)														
Certificación															
Europa	ATEX: II 2 (1) G Ex d [Ia IIC Ga] IIC T4/T6 Gb II 2 (1) D Ex tb [Ia IIIC Da] IIIC T85 Db														
Internacional	IECEX: Ex d [Ia IIC Ga] IIC T4/T6 Gb Ex tb [Ia IIIC Da] IIIC T85 Db														
Norteamericana	UL: Clase I, Div 1, Grupos A, B, C, y D; Clase II, Div. 1 Grupos F & G / Clase 1, Zona 1 Grupos IIB + H ₂ ; Clase II, Zona 20 & 21 FM: AEx D [Ia IIC] IIB + H ₂ T6 -40 °C ≤ T _{amb} ≤ 65 °C														
Canadiense	CSA: Clase I, Div 1, Grupos B, C, y D; Clase II, Div. 1 Grupos F & G / Clase I, Zona 1 Grupos IIB + H ₂														
CEM	EN50270:2006 y EN61000-6-4:2007														
Funcionamiento	Europa: ATEX, EN45544, EN50104, EN50271:2010, EN13980, EN60079-29-1 Norteamérica: UL 913, UL 1203 y CSA 22.2 N.º 152 IEC61508 (evaluación de SIL, SIL 2), IECEx OD 005														
Puerto HART® de SI Local (Opcional)															
Descripción	Proporciona conexiones de SI accesibles externas al transmisor XNX para permitir la conexión "en caliente" del HC275/375 HART® o un configurador portátil equivalente.														
Instalación	Se instala en una de las entradas de cable del transmisor XNX. La opción puede instalarse en fábrica o bien puede instalarse un ingeniero de servicio cualificado en el emplazamiento														
Protección Medioambiental	Cuando no se utiliza, el puerto está protegido con una cubierta conforme a IP66/67														
Módulo de Relé (Opcional)															
Descripción	Proporciona tres salidas de relé totalmente configurables por el usuario que se pueden conmutar en función del nivel o estado del gas actual del transmisor. Proporciona 2 alarmas SPCO y 1 relé de fallo SPCO. Mutuamente excluyentes con opciones de Modbus o Foundation Fieldbus™														
Capacidad	Máxima: 240 V CA, 5 A (carga no inductiva) Mínima: 5 V, 10 mA (carga no inductiva)														
Instalación	La opción puede instalarse en fábrica en el módulo de pantalla o bien puede instalarse un ingeniero de servicio cualificado en el emplazamiento														

Datos Técnicos



Módulo Foundation Fieldbus™ (Opcional)

Descripción	Salida de Foundation Fieldbus™ para conexión a una red H1 multipunto. Mutuamente excluyentes con relés u opciones de Modbus		
Instalación	La opción puede instalarse en fábrica en el módulo de pantalla o bien puede instalarla un ingeniero de servicio cualificado en el emplazamiento		
Conexiones	Sig+, Sig- y pantalla		
Capa Física	Cumple las normas IEC 1158-2 e ISA 50.02, 31,25 Kbits/s		
N.º Máximo de Nodos	32		
Funciones Admitidas	Lectura de gas Nombre del gas y unidades de medida Estado del instrumento (OK, advertencia, fallo, parámetros rebasados) Información general y del dispositivo Puesta a cero y calibración de span remota (en función del detector)	Información detallada del sensor que incluye: Nivel de señal óptica Reserva dinámica (sólo Searchline Excel) Lectura en bruto Tensión de alimentación de 24 V Temperatura Estado de calibración y configuración	Información detallada de fallos y advertencias: Historial de fallos y alarmas Calibración cero

Módulo Modbus RTU (opcional)

Descripción	El módulo de salida Modbus proporciona una salida RS485 aislada a fin de poder conectar el transmisor XNX a una red Modbus multipunto. Mutuamente excluyentes con relés u opciones de Foundation Fieldbus™
Instalación	Pueden venir instaladas de fábrica en el módulo de pantalla o bien pueden instalarlas un ingeniero de servicio cualificado en el emplazamiento
Conexiones	RS485+, RS485-, drenaje
Capa Física	RS485 aislada, 1200 a 19,2 Kbaudios
N.º Máximo de Nodos	254 Transmisores compatibles con XNX solamente
Protocolo	Modbus RTU
Funciones Admitidas	Igual que con el módulo Foundation Fieldbus™ (opcional); ver más arriba

Sensor XNX EC

Gas	N.º ref. cartucho	Fondo de escala seleccionable	Rango predeterminado	Limite inferior detectable	Incrementos	Rango de gas de calibración seleccionable	Punto cal. predet.	Tiempo de respuesta (T50) s	Tiempo de respuesta (T90) s	Precisión*	Temperatura de funcionamiento		
											Min.	Máx.	
O ₂	Oxígeno	XNXXS01SS	N/A	25,0% vol.	3,5% vol.	N/A	20,9% vol. (fijo)	20,9% vol.	T20 <10	<30	<+/-0,6% vol.	-30 °C (-34 °F)	55 °C (131 °F)
H ₂ S (LoLo)	Sulfuro de hidrógeno	XNXXSH3SS	N/A	15,0 ppm	1,0 ppm	N/A	De 30 a 70% del fondo de escala seleccionado	10 ppm	<20	<40	<+/-0,3 ppm	-40 °C (-40 °F)	55 °C (131 °F)**
H ₂ S (Lo)	Sulfuro de hidrógeno	XNXXSH1SS	De 10,0 a 50 ppm	15,0 ppm	1,0 ppm	0,1 ppm		10 ppm	<10	<30	<+/-0,3 ppm	-40 °C (-40 °F)	55 °C (131 °F)**
H ₂ S (Hi)	Sulfuro de hidrógeno	XNXXSH2SS	De 50 ppm a 500 ppm	100 ppm	1 ppm	10 ppm		50 ppm	<10	<30	<+/-5 ppm	-40 °C (-40 °F)	55 °C (131 °F)**
CO	Monóxido de carbono	XNXXSC1SS	De 100 a 500 ppm	300 ppm	5 ppm	100 ppm		100 ppm	<15	<30	<+/-2 ppm	-40 °C (-40 °F)	55 °C (131 °F)**
SO ₂ (Lo)	Dióxido de azufre	XNXXSS1SS	De 5,0 a 20,0 ppm	15,0 ppm	0,6 ppm	5,0 ppm		5,0 ppm	<15	<30	<+/-0,3 ppm	-40 °C (-40 °F)	55 °C (131 °F)**
SO ₂ (Hi)	Dióxido de azufre	XNXXSS2SS	De 20,0 a 50,0 ppm	50,0 ppm	1,5 ppm	10,0 ppm		25 ppm	<15	<30	<+/-0,6 ppm	-40 °C (-40 °F)	55 °C (131 °F)**
NH ₃ (Lo)	Amoníaco	XNXXSA1SS	De 50 a 200 ppm	200 ppm	6 ppm	50 ppm		100 ppm	<60	<180	<+/-4 ppm	-20 °C (-4 °F)	40 °C (104 °F)
NH ₃ (Hi)	Amoníaco	XNXXSA2SS	De 200 a 1.000 ppm	1.000 ppm	30 ppm	50 ppm		300 ppm	<60	<180	<+/-20 ppm	-20 °C (-4 °F)	40 °C (104 °F)
Cl ₂ (Lo)	Cloro	XNXXSL2SS	N/A	5,0 ppm	0,15 ppm	N/A		2,0 ppm	<20	<60	<+/-0,2 ppm	-10 °C (14 °F)	55 °C (131 °F)
Cl ₂ (Hi)	Cloro	XNXXSL1SS	De 5,0 a 20,0 ppm	5,0 ppm	0,6 ppm	5,0 ppm		2,0 ppm	<20	<30	<+/-0,2 ppm	-10 °C (14 °F)	55 °C (131 °F)
ClO ₂	Dióxido de cloro	XNXXS1SS	N/A	1,00 ppm	0,03 ppm	N/A		0,5 ppm	<30	<120	<+/-0,03 ppm	-20 °C (-4 °F)	55 °C (131 °F)
NO	Monóxido de nitrógeno	XNXXSM1SS	N/A	100 ppm	3 ppm	N/A		50 ppm	<15	<30	<+/-2 ppm	-20 °C (-4 °F)	55 °C (131 °F)
NO ₂	Dióxido de nitrógeno	XNXXSN1SS	De 5,0 a 50,0 ppm	10,0 ppm	1,5 ppm	5,0 ppm		5 ppm	<15	<30	<+/-0,2 ppm	-20 °C (-4 °F)	55 °C (131 °F)
H ₂ (Lo)	Hidrógeno	XNXXSG1SS	N/A	1.000 ppm	30 ppm	N/A		500 ppm	<60	<90**	<+/-8 ppm	-20 °C (-4 °F)	55 °C (131 °F)
H ₂ (Hi)	Hidrógeno	XNXXSG2SS	N/A	10.000 ppm	300 ppm	N/A		5000 ppm	<15	<30	<+/-150 ppm	-20 °C (-4 °F)	55 °C (131 °F)
HF	Fluoruro de hidrógeno	XNXXSF1SS	N/A	12,0 ppm	0,4 ppm	N/A		5,0 ppm	120	<240	<+/-0,5 ppm	-20 °C (-4 °F)	55 °C (131 °F)
PH ₃	Fosfina	XNXXSP1SS	N/A	1,20 ppm	0,04 ppm	N/A		0,5 ppm	<15	<30	<+/- 0,02 ppm	-20 °C (-4 °F)	40 °C (104 °F)
H ₂ CN	Cianuro de hidrógeno	XNXXSY1SS	N/A	30,0 ppm	1,0 ppm	N/A		10,0 ppm	<35	<200	0,4 ppm	-20 °C (-4 °F)	55 °C (131 °F)
F ₂	Fluorina	XNXXSU1SS	N/A	4,00 ppm	0,36 ppm	N/A		2,00 ppm	<5	<30	0,03 ppm	-20 °C (-4 °F)	55 °C (131 °F)
O ₃	Ozono	XNXXSZ1SS	N/A	0,400 ppm	0,032 ppm	N/A		0,200 ppm	<15	<60	0,003 ppm	-20 °C (-4 °F)	55 °C (131 °F)
ETO	Óxido de etileno	XNXXSE1SS	De 20,0 a 50,0 ppm	5,0 ppm	1,0 ppm	5,0 ppm		10,0 ppm	<40	<125	0,3 ppm	-20 °C (-4 °F)	55 °C (131 °F)

XNX Multi Purpose Detector (MPD)

Tipo de sensor	Gas objetivo	Fondo de escala seleccionable por el usuario	Rango predeterminado	Incrementos	Rango de gas de calibración seleccionable por el usuario	Gas de calibración principal	Punto cal. predet.	Tiempo de respuesta (T90) s	Precisión	Temperatura de funcionamiento	
										Min.	Máx.
IR CO2	Dióxido de carbono	Del 1,00 al 5,00% vol.	5,00% vol.	1,00% vol.	Del 1,50 al 3,5% vol.	Dióxido de carbono	2,5% vol.	<60	±5% de FS	-20 °C (-4 °F)	+50 °C (+122 °F)
IR CH4	Metano	Del 1,00 al 5,00% vol.	5,00% vol.	1,00% vol.	Del 1,50 al 3,5% vol.	Metano	2,5% vol.	<30	±5% de FS	-20 °C (-4 °F)	+50 °C (+122 °F)
		Del 20 al 100% LEL	100% LEL	10% LEL	Del 30 al 70% LEL		50% LEL		±5% de FS		
IR HC	Hydrocarburos*	Del 20 al 100% LEL	100% LEL	10% LEL	Del 30 al 70% LEL	Propano	50% LEL	<30	±5% de FS	-20 °C (-4 °F)	+50 °C (+122 °F)
Catalítico	Gases inflamables	Del 20 al 100% LEL	100% LEL	10% LEL	Del 30 al 70% LEL	Metano	50% LEL	<30	±5% de FS	-40 °C (-40 °F)	+65 °C (+149 °F)

NOTAS

Datos recogidos bajo condiciones ambientales de 20 °C y 50% de HR. Los datos representan los valores típicos de los sensores recién calibrados sin accesorios opcionales conectados. *Su precisión se da en el 10% del fondo de escala predeterminado (alarma A1 usual) del gas aplicado, o en el mínimo (la mayor de ellas). Medición realizada mediante una célula de flujo de calibración con caudal de calibración. Las cifras de rendimiento se aplican entre el 10 y el 90% del fondo de escala. Las cifras de rendimiento se miden con unidades de prueba calibradas al 50% del fondo de escala. Para obtener datos adicionales, póngase en contacto con Honeywell Analytics. **La exactitud para la operación entre -20 °C y -40 °C es +/-30% de la aplicada. Al operar de forma continua (más de 12 horas) a estas temperaturas se puede deteriorar el funcionamiento del sensor y reducir su vida útil. *Sensor de propano con referencia cruzada lineal para etileno, n-butano y n-pentano. Para obtener datos adicionales, póngase en contacto con Honeywell Analytics.

Información de Pedido



Información de Pedido

Suministro estándar: El transmisor universal XNX se suministra completo con anillos de montaje mural integrados, 5 entradas de cable M25 (ATEX/IECEx) o 5 entradas de conducto NPT 3/4" (UL/CSA), varilla magnética/destornillador, llave Allen, 3 tapones de cierre, guía de inicio rápido y CD del manual. Los sensores y cartuchos MPD o XNX EC se suministran instalados en la entrada inferior, si se han solicitado. Los otros sensores se suministran por separado. Los ajustes predeterminados se configuran de acuerdo con el tipo de personalidad especificada (mV, EC o IR) y las opciones de salida seleccionadas.

XNX-

Certificación	Tipos de entrada		Material	Personalidad	Opción	Hart local	Sensor y rango		
A ATEX/IEC	M M25		A Aluminio	Ec Interfaz para cartuchos electroquímicos (incluye barrera de SI y adaptador). Para usar con sensores de oxígeno y gases tóxicos XNX	N Ninguna opción instalada	N Ninguna opción instalada	Especifica el sensor MPD		
U UL- CSA	T NPT 3/4"		S	Ir Interfaz para productos infrarrojos. Uso con entradas 4-20 mA de Searchline Excel, Searchpoint Optima y genéricos	R Opción de relé	H Hart local	NNN	Ninguno	
				mV Interfaz para sensores de milivoltios. Para uso con sensores MPD, Sensepoint (y modelo 705) HT y PPM	M Opción de Modbus		CB1	Perla catalítica	
					F Opción de Foundation Fieldbus™		IF1	IR para hidrocarburos (0-100% LEL de propano)	
							IV1	IR 0-100% LEL (o 0-5% vol.) Metano	
							IC1	IR para dióxido de carbono 0-5% vol.	

N.º de referencia de ejemplo:
XNX-AMSV-NNCB1

Transmisor XNX con HART® en salida de 4 a 20 mA
Con certificación ATEX/IEC
5 entradas M25
Acero inoxidable 316 pintado
Versión mV
Sin opciones de salida
Sin HART local
Con sensor MPD Sensor catalítico 0-100% LEL

NOTAS
Determinadas combinaciones no están disponibles, por ejemplo ATEX con entradas NPT 3/4". Compruebe la lista de precios para las configuraciones válidas.
Solicite los sensores que no sean MPD por separado y seleccione "NNN" para el sensor y el rango.

Detalles de Suministro

Caja de Embalaje	L. 370 mm (14,6") x A. 280 mm (11") x P. 180 mm (7,1")
Peso Empaquetado (aprox.)	Versión de aluminio de 4,4 kg (9,7 lb), versión de acero inoxidable 6,8 kg (15 lb)

Accesorios Opcionales

	Kit de montaje en tubo	1226A0358	Para uso en tubos de 50 a 100 mm (2-6 pulg.) de diámetro. Este kit incluye: Soporte de montaje en tubo, 2 pernos de carruaje, tuercas y arandelas de seguridad
	Kit de montaje remoto del sensor EC	S3KRMK	El kit de montaje remoto del sensor (S3KRMK) permite montar los sensores XNX EC de forma remota mediante un kit de cable de SI, a una distancia máxima de 15 m (50 pies) del transmisor. El kit incluye 15 metros de cable blindado, pasacables y una caja de conexiones remota. El cable se puede cortar a la longitud requerida y terminar en la caja de terminales remota
	Kit de soporte de montaje en techo	1226A0355	El kit de soporte de montaje en techo opcional permite montar el XNX en el techo. Este kit incluye: 2 soportes de montaje en techo de acero inoxidable, pernos y tuercas
	Kit de montaje en conductos	S3KDMK	El kit de montaje en conductos (S3KDMK) se puede utilizar con el sensor EC para permitir la detección de gases O ₂ , CO, H ₂ y H ₂ S inflamables en conductos. En combinación con el adaptador de la interfaz del MPD (1226A0382), el kit de montaje en conductos puede acomodar el MPD para detectar gases inflamables en una aplicación en conductos. El kit de montaje en conductos incluye el adaptador, la junta y las fijaciones requeridas. El adaptador de la interfaz del MPD incluye sólo el adaptador y necesita el kit de montaje en conductos S3KDMK
	Adaptador de la interfaz del MPD	1226A0382	
	Adaptador del flujo de gas de calibración	S3KCAL	XNX EC
		1226A0411	MPD
		02000-A-1645	Sensepoint
		00780-A-0035	705
		Incluida	XNX EC
	Cubierta de intemperie	02000-A-1640	MPD
		02000-A-1640	Sensepoint
		00780-A-2076	705
	Embudo recolector	SPPPCC	XNX EC
		02000-A-1642	MPD
		02000-A-1642	Sensepoint
		02000-A-1642	705
	Kit de gasificación remota	1226A0354	El kit de gasificación remota permite aplicar el gas de forma remota para realizar comprobaciones de respuesta funcionales. El kit incluye 15 metros de tubo de Teflon®, soporte de montaje, tapa de tubo y adaptadores de dispositivo en DI de 1/4 in y 1/8 in para conectar a los puertos de "bump test" de la cubierta de intemperie del dispositivo

Detección de gas de Honeywell Analytics



Honeywell Analytics puede ofrecer soluciones de detección de gas que cumplan los requisitos de todas las aplicaciones y todos los sectores. Póngase en contacto con nosotros de las siguientes formas:

Sede central

Europa, Oriente Próximo y África

Life Safety Distribution AG
Javastrasse 2
8604 Hegnau
Suiza
Tel: +41 (0)44 943 4300
Fax: +41 (0)44 943 4398
gasdetection@honeywell.com

Departamento de Servicio de atención al cliente:

Tel: 00800 333 222 44 (número gratuito)
Tel: +41 44 943 4380 (número alternativo)
Fax: 00800 333 222 55
Tel. de Oriente Próximo: +971 4 450 5800 (detección fija de gas)
Tel. de Oriente Próximo: +971 4 450 5852 (detección portátil de gas)

América

Honeywell Analytics Distribution Inc.
405 Barclay Blvd.
Lincolnshire, IL 60069
EE. UU.
Tel: +1 847 955 8200
Tel. gratuito: +1 800 538 0363
Fax: +1 847 955 8210
detectgas@honeywell.com

Asia Pacífico

Honeywell Analytics
Asia Pacífico
#701 Kolon Science Valley (1)
43 Digital-Ro 34-Gil, Guro-Gu
Seúl 152-729
Corea
Tel: +82 (0) 2 6909 0300
Fax: +82 (0) 2 2025 0328
Tel. de la India: +91 124 4752700
analytics.ap@honeywell.com

Centros de asistencia técnica

Honeywell Analytics Ltd.
4 Stinsford Road
Nuffield Industrial Estate
Poole, Dorset, BH17 0RZ
Reino Unido
Tel: +44 (0) 1202 645 544
Fax: +44 (0) 1202 645 555

Honeywell Analytics
ZAC Athéla 4 - 375 avenue du Mistral,
Bât B, Espace Mistral
13600 La Ciotat,
Francia
Tel: +33 (0) 4 42 98 17 75
Fax: +33 (0) 4 42 71 97 05

Honeywell Analytics
Elsenheimerstrasse 43
80687 München,
Alemania
Tel: +49 89 791 92 20
Fax: +49 89 791 92 43

Honeywell Analytics
Código postal: 45595
6th Street
Musaffah Industrial Area
Abu Dabi
Emiratos Árabes Unidos
Tel: +971 2 554 6672
Fax: +971 2 554 6672

EMEA: HAexpert@honeywell.com
EE. UU.: ha.us.service@honeywell.com
AP: ha.ap.service@honeywell.com

Para más información

CHILE

Casa Matriz: Av. San Josemaría Escrivá
de Balaguer Nº 13.105 Of. 504
Lo Barnechea
Santiago - Chile
Teléfono: 562 2940 2101
E-mail: ventas@improtek.cl
www.improtek.cl

PERÚ

Grimaldo del Solar Nº 162 Of. 407
Distrito de Miraflores
Lima - Perú
Teléfonos: +51-1 642 9708
+51-1 760 9595
E-mail: ventas@improtek.pe
www.improtek.pe

